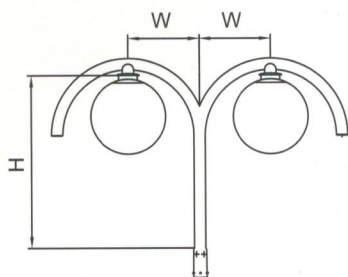
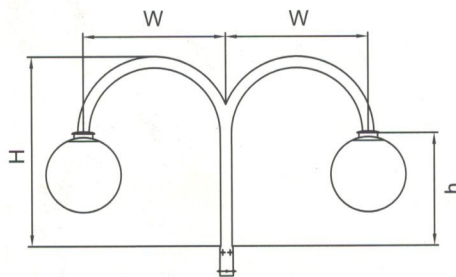


Парковые короны

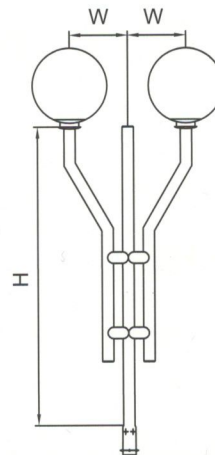
K1



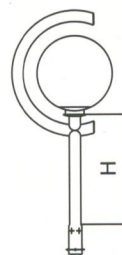
K2



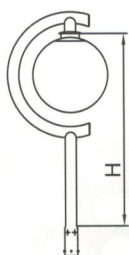
K3



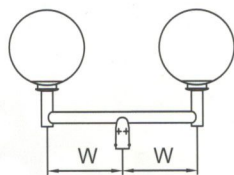
K4



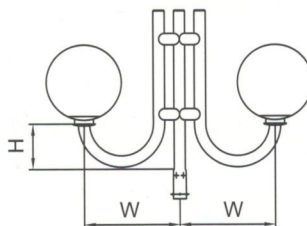
K5



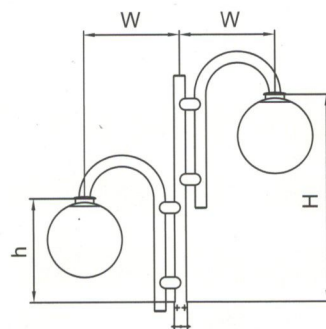
K6



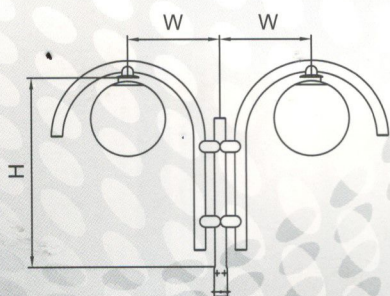
K7



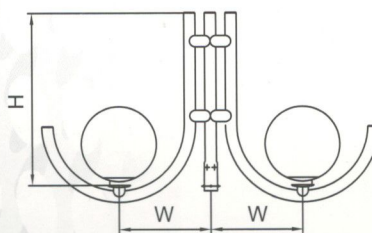
K8



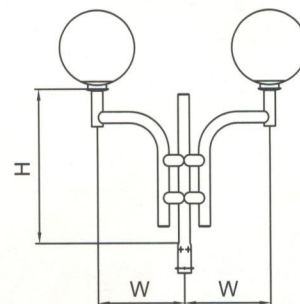
K9



K10



K11



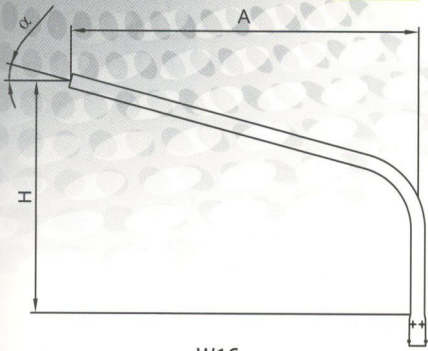
Описание

Короны являются дополнительным оборудованием всех типов парковых опор. Они производятся из оцинкованных стальных труб и профилей и, по желанию клиента, могут быть дополнительно окрашены в любые цвета палитры RAL.

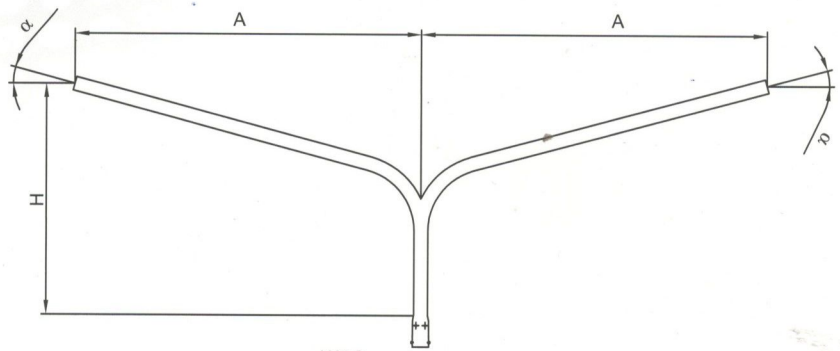
Короны доступны в версиях с 1, 2, 3 и 4 плечами.

Параметры W, H и h зависят от используемых осветительных опор. Тип и параметры опор должны указываться клиентом при каждом запросе и заказе.

Тип G

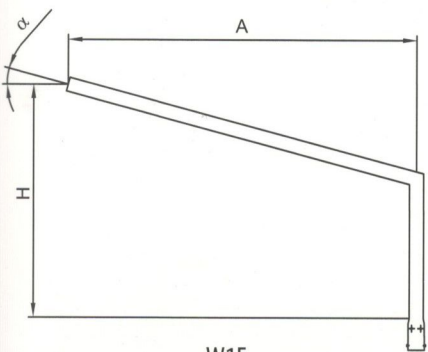


W1G

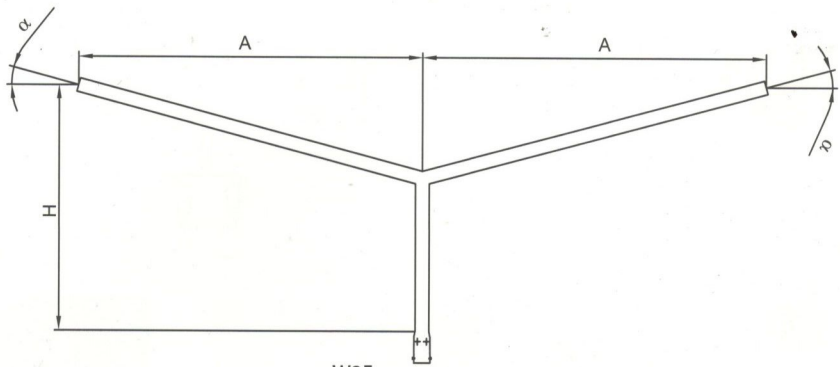


W2G

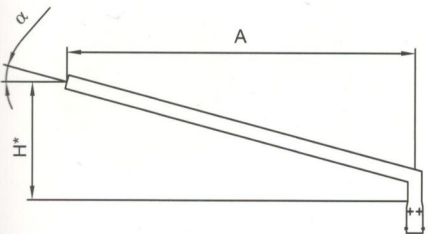
Тип F



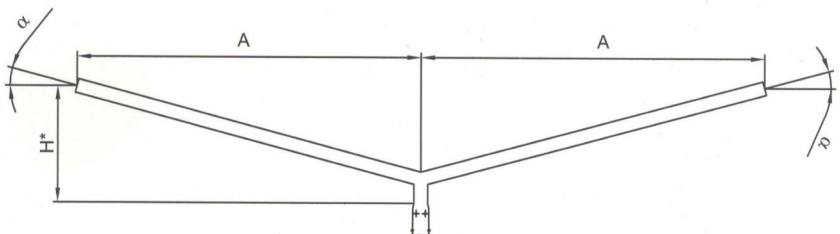
W1F



W2F



W1F0



W2F0

Способ обозначения кронштейнов

W	1	G	10	A15	/	15
---	---	---	----	-----	---	----

W - Кронштейн на опору \varnothing 60 мм
 Wd - Кронштейн на опору \varnothing 76 мм

Количество плечей

Тип кронштейна

Высота H от верхушки опоры до осветительной оправы [дм]

Длина плеча A [дм]

Угол наклона α [°]

Длина плеча A = 5, 10, 15, 20 дм
 H* - Полная высота кронштейна зависит от угла наклона α , а также длины плеча A